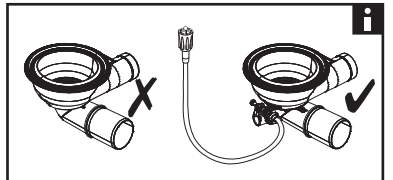
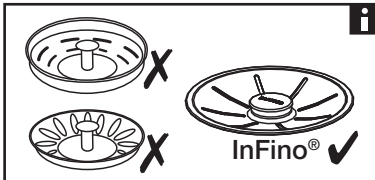
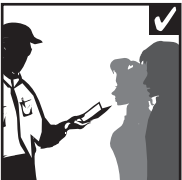
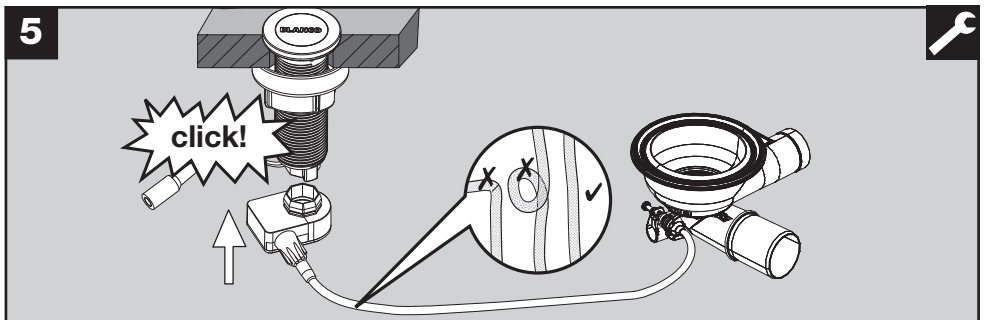
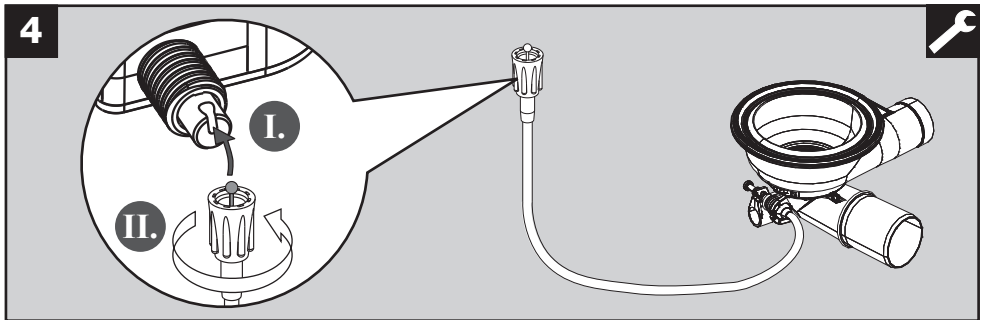
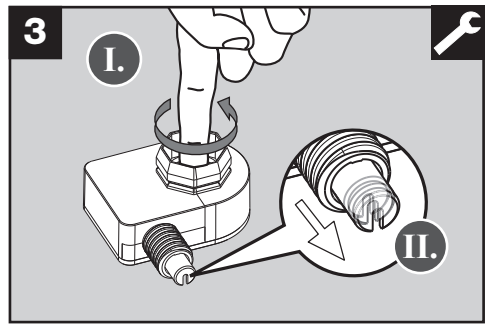
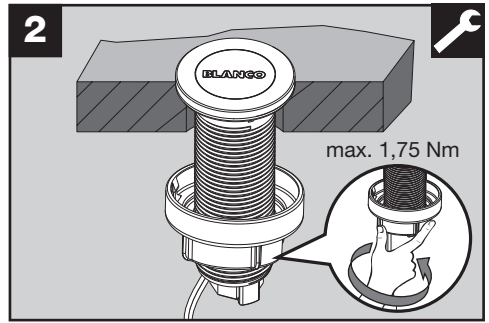
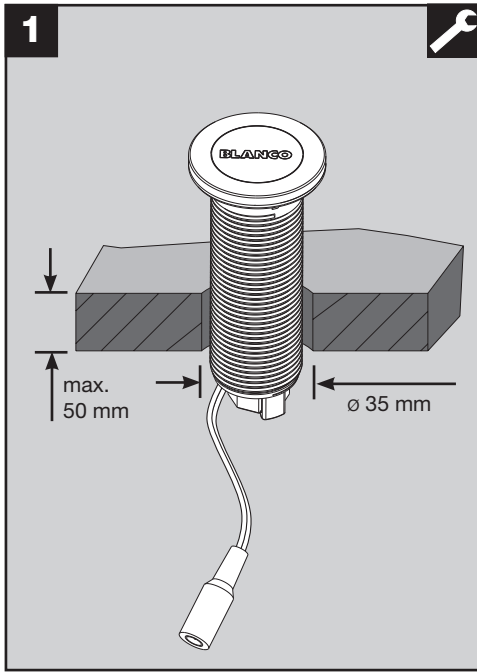
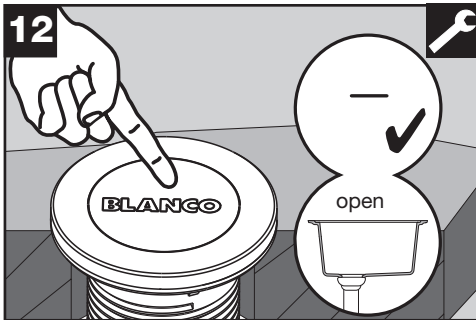
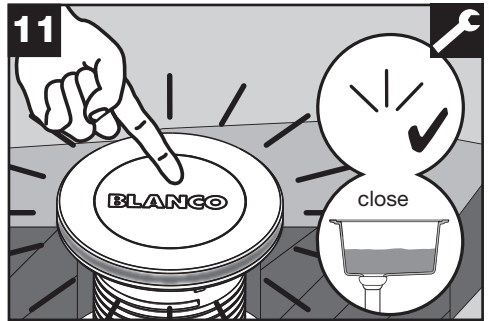
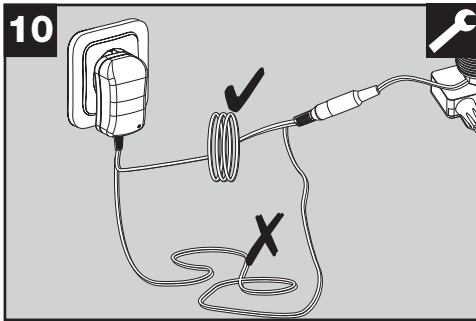
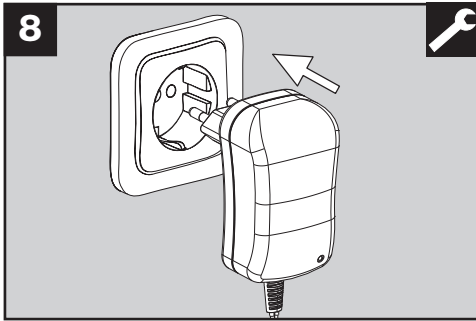
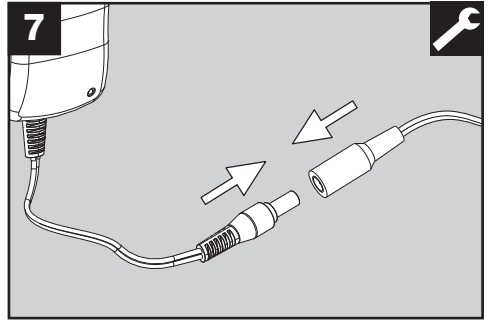
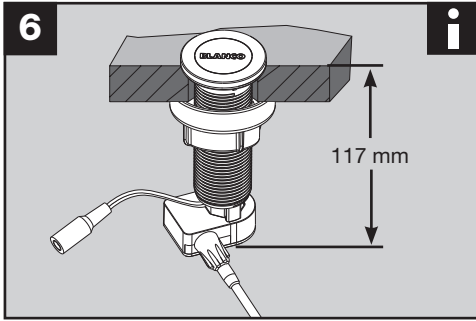


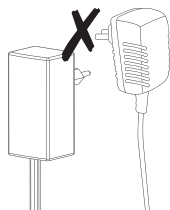
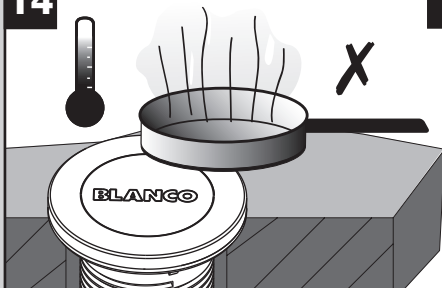
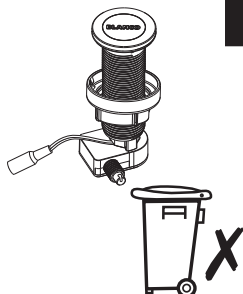
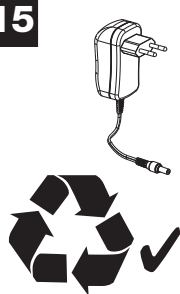
BLANCO

BLANCO SensorControl Blue





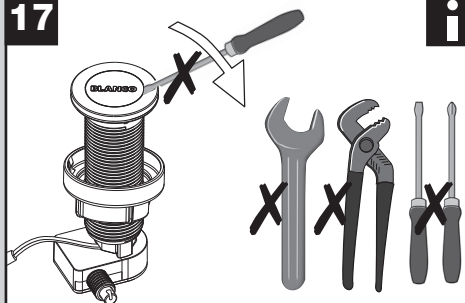
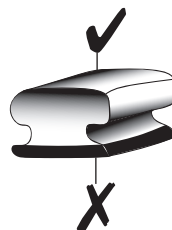


13**14****15****16**

2014/35/EU
Niederspannung
DC --- 12 V

2014/30/EU
EMV-Richtlinie

CE 765/2008/EG
CE-Kennzeichnung

17**18****BLANCO**

BLANCO GmbH + Co KG
Service
Tel.: +49 7045 44-81 419
info@blanco-germany.com
www.blanco-germany.com